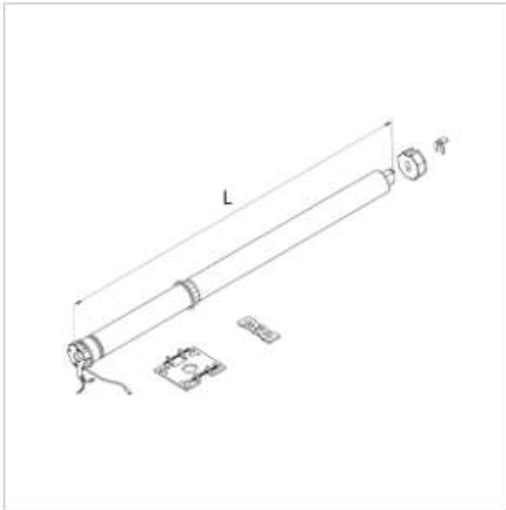


## Moteur



### Description:

Avec un récepteur radio intégré et des fins de course mécaniques .

### Données:

Utilisé avec un axe : SW 40

Longueur total du moteur : 608 mm

Couple : 10 Nm

Nombre de tours : 17 min<sup>-1</sup>

Temps du travail : 4 min

Courant admissible : 0,53 A

Consommation électrique : 121 W

Tension d'alimentation : 230 V AC

fréquence : 50 Hz

Degré de protection : IP 44

### Variantes disponibles:

Kod  
produktu



DM35R-  
10/17

1 set

### Application:

Systèmes de volets externes: SK, SKE, SKP, SKO, SKO-P, SP, SP-E, SKT OPOTERM

## MANUEL DE PROGRAMMATION DES MOTEURS DM DE LA SERIE R

## 1. DONNÉES TECHNIQUES

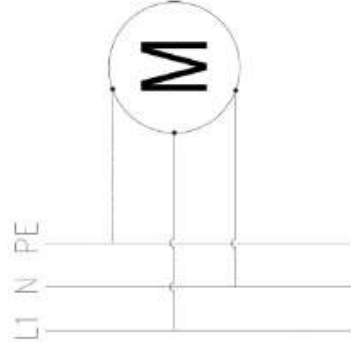
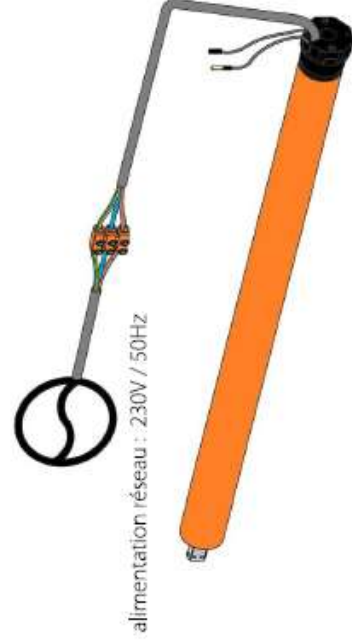
## DM35R



- Alimentation réseau : ~230V/50Hz
  - Récepteur radio intégré
  - Fins de course mécaniques
  - Fréquence de transmission : 433,92MHz
  - Puissance de transmission: 10 milliwatts (mW)
  - Température de fonctionnement : ~ -10°C ~ +55°C (degré de protection IP44)
  - Distance de transmission: 200 metres (terrain ouvert)  
35 metres (terrain bâti)
  - Possibilité de programmer jusqu'à 20 émetteurs sur un seul moteur. Les émetteurs supplémentaires entraînent l'effacement de ceux programmés préalablement
- Le fabricant se réserve la tolérance des données du catalogue en raison des options d'utilisation dans différentes conditions.

Ces moteurs sont compatibles avec tous les émetteurs de la série DC proposée par ALUPROF SA.

## 2. CONNEXION DU MOTEUR



## PRUDENCE

- Le montage du moteur doit être effectué par un personnel autorisé.
- Du moteur est destiné à l'usage dans des locaux secs et ne doit pas être exposé aux intempéries.
- Du moteur doit être alimenté par un circuit séparé et protégé avec un fusible à fonctionnement rapide, par exemple disjoncteur de type B10



*Conformément aux dispositions de la directive 2012/19/UE du Parlement européen et du Conseil du 4 juillet 2012 relative aux déchets d'équipements électriques et électroniques (DEEE), il est interdit de placer les équipements usagés marqués avec une poubelle sur roues barrée d'une croix avec d'autres déchets. L'utilisateur est obligé de transférer les équipements usagés à un point de collecte en vue de leur traitement approprié. Le marquage signifie en même temps que les équipements ont été mis sur le marché après le 13 août 2005. Ces obligations légales ont été introduites afin de réduire la quantité de déchets générés par les équipements électriques et électroniques usagés et d'assurer un niveau approprié de collecte, de récupération et de recyclage. Les équipements ne contiennent pas de composants dangereux qui ont un impact particulièrement négatif sur l'environnement et la santé humaine.*